

CARIMALI Armonia

wersja **LIGHT**

- Ekspres o optymalnej wydajności – do 150 kaw dziennie.
- Dedykowany do biur, hoteli oraz restauracji szybkiej obsługi.
- Zintegrowany moduł Choco.
- Duży 10” ekran dotykowy.
- Wyposażony w 2x pompy wibracyjne.

Dostępne kolory



Czarny



Funkcje podstawowe



Grupa M Brew

Wytrzymałość gwarantująca najwyższą wydajność, plug-and-play dla łatwej konserwacji.



System pompy mleka MTT

Pompa mleka pozwala na odsunięcie lodówki od ekspresu (do 1,5m) przy zachowaniu stabilnych parametrów wydawanego napoju. Regulacja temperatury mleka.



All in One Cleaning

Automatyczne czyszczenie systemu mlecznego oraz grupy zaparzającej. Możliwość blokowania maszyny wymuszającej czyszczenie.



Ekran dotykowy

Ekspres wyposażony w funkcjonalny, 10” ekran dotykowy, który pozwala na odtwarzanie multimediów podczas wydawania napojów.



USB

Kopiowanie oraz wgrywanie parametrów i ustawień za pomocą złącza USB tj. wgranie indywidualnych ikon napojów.



CARImilk Static

Manualna regulacja dopływu powietrza zapewnia idealnie spienienie mleka.

Opcje dodatkowe



CariCare

Inteligentny portal do zarządzania maszyną zdalnie za pomocą sieci internetowej. Minimalizacja kosztów obsługi.



Fridge Plus lub Ultra

Kompatybilność urządzenia z lodówką: wykrywanie temp. mleka oraz blokada napojów mlecznych (brak mleka).



Grupa M Brew XL

Większa pojemność grupy zaparzającej – 10 – 20 g.

Dane techniczne

	Armonia Soft	Armonia Light	Armonia Ultra
Wymiary (szer. x wys. x głęb.)	324x717x560 mm	324x717x560 mm	324x717x560 mm
Waga	42 kg	42 kg	42 kg
Wysokość wylewki (regulacja teleskopowa)	95 - 155 mm	95 - 155 mm	95 - 155 mm
Pojemność pojemnika na kawę	2 x 0,6 (1,2) kg 2 x 1,1 (2,2) kg	2 x 0,6 (1,2) kg	2 x 0,6 (1,2) kg 2 x 1,1 (2,2) kg
Młynki	Stalowe żarna stożkowe	Stalowe żarna stożkowe	Stalowe żarna stożkowe
Pojemność pojemnika na fusy	60 porcji	60 porcji	60 porcji
Pojemność bojlera kawy	1 l	0,6 l	1 l
Pojemność bojlera pary	1 l	0,6 l	1 l
Pojemność grupy zaparzającej	8 - 16 g	8 - 16 g	8 - 16 g
Interfejs	8+2 przyciski, 4,3" ekran TFT	10" ekran dotykowy	10" ekran dotykowy
Zasilanie	120V; 50/60Hz 200V; 50/60Hz 220 - 240V; 50/60Hz	200V; 50/60Hz 220 - 240V; 50/60Hz	120V; 50/60Hz 200V; 50/60Hz 220 - 240V; 50/60Hz
Moc (w zależności od wersji)	1300 - 3200 W	3150 W	1300 - 3200 W
Protokół komunikacyjny	MDB, RS232	MDB, RS232	MDB, RS232
Dostępne Wersje	ES; ES+FM; ES+IN; ES+IN+FM	ES; ES+FM; ES+IN; ES+IN+FM	ES; ES+FM; ES+IN; ES+IN+FM

Dostępne akcesoria

Lodówka Fridge C



Podgrzewacz do filiżanek



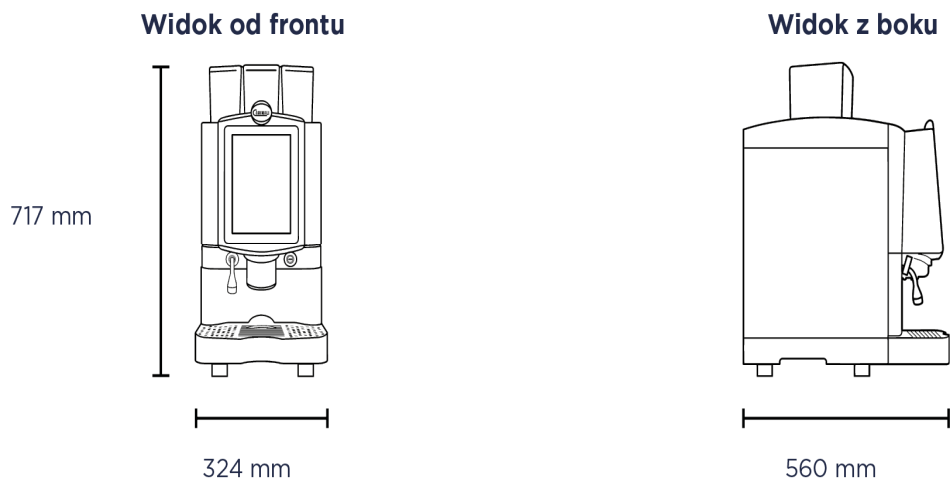
Zbiornik na wodę 5l



Systemy płatności



Wymiary



Schemat podłączeniowy

- 1 Odległość maszyny od ścian i przedmiotów musi wynosić min. 50 mm.
 - 2 Podłączenie elektryczne: gniazdo ochronne 230V; zabezpieczone 16A.
 - 3 Zalecane 200 mm wolnej przestrzeni nad maszyną w celu wygodnego uzupełniania pojemników produktowych.
 - 4 Przyłącze wodne: gwint 3/8", zalecane ciśnienie 2,5 bara, max. 6 barów (powyżej 6 barów konieczna redukcja ciśnienia); oddalone najwyżej 1,5 m od urządzenia.
 - 5 System filtracyjny: filtr z węglem aktywnym firmy Brita. Uwaga! Gwarancja nie obejmuje uszkodzeń spowodowanych zakamienioną wodą!
 - 6 Odpływ wody: max. 1,5 m poniżej urządzenia, średnica lejka syfonu min. 40 mm, przystosowany do gorącej wody, ochrona przed zapachem.
 - 7 Maszyna ustawiona na płaskiej i równej powierzchni na wysokości co najmniej 850 mm.
- i** Urządzenie należy eksploatować w zamkniętych pomieszczeniach w temperaturze od 5 ° C do 30 ° C i maksymalnej wilgotności 80%.

