

# CARIMALI Armonia

wersja **SOFT**

- ⦿ Ekspres o optymalnej wydajności – do 200 kaw dziennie.
- ⦿ Dedykowany sektorowi HoReCa i środowisku Office.
- ⦿ Niezawodny i wysokiej jakości automat w przystępnej cenie.
- ⦿ Zintegrowany moduł Choco.

## Dostępne kolory



Szary mat



Czarny mat



Perłowy



Czarny połysk Standard



Biały połysk Standard



## Funkcje podstawowe



### System pompy mleka MTT

Pompa mleka pozwala na odsunięcie lodówki od ekspresu (do 1,5m) przy zachowaniu stabilnych parametrów wydawanego napoju. Regulacja temperatury mleka.



### CoffeeCreator

Oprogramowanie na komputer umożliwiające ustawienie parametrów maszyny.



### All in One Cleaning

Zautomatyzowany program czyszczenia ekspresu z możliwością zaprogramowania pory czyszczenia. Możliwość zaprogramowania wymuszenia czyszczenia ekspresu.



### CARImilk Static

Manualna regulacja dopływu powietrza zapewnia idealnie spienienie mleka.

## Opcje dodatkowe



### Wersja samoobsługowa

Brak dodatkowych dysz pary oraz wrzątku, blokady tacy ociekowej, zamykane na klucz pojemniki produktów, opcjonalny pozycjoner kubka.



### Większe kielichy na ziarno

Możliwość powiększenia kielicha na kawę do 1,2 kg oraz na produkty instant do 3 l.



### Moduł Instant

Dostępna wersja z modułem instant (na przykład na czekoladę w proszku).



### FridgePlus

Kompatybilność urządzenia z lodówką: wykrywanie temp. mleka oraz blokada napojów mlecznych (brak mleka).



### Card Reader

Czytnik kart zbliżeniowych dla pracowników.



### System Aroma

System rozprzestrzeniający zapach świeżo mielonej kawy.

## Dane techniczne

	Armonia Soft Plus	<b>Armonia Soft</b>	Armonia Ultra
<b>Wymiary</b> (szer. x wys. x głęb.)	324x717x560 mm	324x717x560 mm	324x717x560 mm
<b>Waga</b>	42 kg	42 kg	42 kg
<b>Wysokość wylewki</b> (regulacja teleskopowa)	95 - 155 mm	95 - 155 mm	95 - 155 mm
<b>Pojemność pojemnika na kawę</b>	2 x 0,6 (1,2) kg 2 x 1,1 (2,2) kg	2 x 0,6 (1,2) kg 2 x 1,1 (2,2) kg	2 x 0,6 (1,2) kg 2 x 1,1 (2,2) kg
<b>Młynki</b>	Stalowe żarna stożkowe	Stalowe żarna stożkowe	Stalowe żarna stożkowe
<b>Pojemność pojemnika na fusy</b>	60 porcji	60 porcji	60 porcji
<b>Pojemność bojlera kawy</b>	1 l	1 l	1 l
<b>Pojemność bojlera pary</b>	1 l	1 l	1 l
<b>Pojemność grupy zaparzającej</b>	8 - 16 g	8 - 16 g	8 - 16 g
<b>Interfejs</b>	7" ekran dotykowy	8+2 przyciski, 4,3" ekran TFT	10" ekran dotykowy
<b>Zasilanie</b>	120V; 50/60Hz 200V; 50/60Hz 220 - 240V; 50/60Hz	120V; 50/60Hz 200V; 50/60Hz 220 - 240V; 50/60Hz	120V; 50/60Hz 200V; 50/60Hz 220 - 240V; 50/60Hz
<b>Moc</b> (w zależności od wersji)	1300 - 3200 W	1300 - 3200 W	1300 - 3200 W
<b>Protokół komunikacyjny</b>	MDB, RS232	MDB, RS232	MDB, RS232
<b>Dostępne Wersje</b>	ES; ES+FM; ES+IN; ES+IN+FM	ES; ES+FM; ES+IN; ES+IN+FM	ES; ES+FM; ES+IN; ES+IN+FM

## Dostępne akcesoria

Lodówka Plus



Podgrzewacz do filiżanek



Zbiornik na wodę 5l

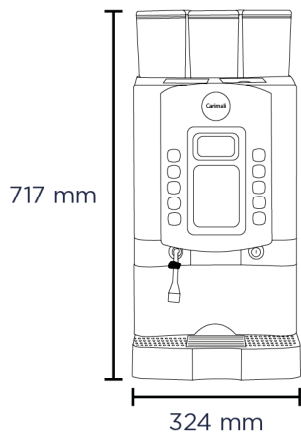


Systemy płatności

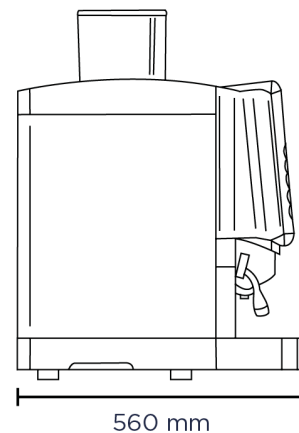


## Wymiary

Widok od frontu



Widok z boku



## Schemat podłączeniowy

- 1 Odległość maszyny od ścian i przedmiotów musi wynosić min. 50 mm.
  - 2 Podłączenie elektryczne: gniazdo ochronne 230V; zabezpieczenie 16A.
  - 3 Zalecane 200 mm wolnej przestrzeni nad maszyną w celu wygodnego uzupełniania pojemników produktowych.
  - 4 Przyłącze wodne: gwint 3/8", zalecane ciśnienie 2,5 bara, max. 6 barów (powyżej 6 barów konieczna redukcja ciśnienia); oddalone najwyżej 1,5 m od urządzenia.
  - 5 System filtracyjny: filtr z węglem aktywnym firmy Brita. Uwaga! Gwarancja nie obejmuje uszkodzeń spowodowanych zakamienioną wodą!
  - 6 Odpływ wody: max. 1,5 m poniżej urządzenia, średnica lejka syfonu min. 40 mm, przystosowany do gorącej wody, ochrona przed zapachem.
  - 7 Maszyna ustawiona na płaskiej i równej powierzchni na wysokości co najmniej 850 mm.
- i** Urządzenie należy eksploatować w zamkniętych pomieszczeniach w temperaturze od 5 ° C do 30 ° C i maksymalnej wilgotności 80%.

