

CARIMALI BlueDot

wersja **PLUS**

- Ekspres o wydajności do 100 kaw dziennie.
- Kompaktowy ekspres – uniwersalne rozwiązanie przyłączeniowe.
- 2 pojemniki na produkty instant.
- Maksymalna wielkość napojów – 200ml.

Dostępne kolory



Szary mat



Czarny mat



Perłowy



Czarny połysk
Standard



Biały połysk
Standard



Funkcje podstawowe



Modułowa grupa zaparzająca

Modułowa konfiguracja grupy zaparzającej dla każdego rodzaju potrzeb. Łatwy demontaż do czyszczenia i utrzymania.



CARImanager

Dedykowane oprogramowanie przeznaczone do ustawiania i kontrolowania wszystkich parametrów urządzenia bezpośrednio z komputera lub tabletu.



Ekran dotykowy

Ekspres wyposażony w funkcjonalny, 7" ekran dotykowy, który pozwala na odtwarzanie multimedialnych podzawiających napojów.



All in One Cleaning

Zautomatyzowany program czyszczenia ekspresu z możliwością zaprogramowania pory czyszczenia. Możliwość wymuszenia czyszczenia ekspresu.



Cake crusher

System powodujący rozpad ciastka kawowego dzięki czemu pojemnik na fusy jest bardziej pojemny.

Opcje dodatkowe



CariCare

Inteligentny portal do zarządzania maszyną zdalnie za pomocą sieci internetowej. Minimalizacja kosztów obsługi.



Większe kielichy na ziarno

Możliwość powiększenia kielicha na kawę do 1,2 kg oraz na produkty instant do 1,5 l.



MaxSave

Opatentowana technologia minimalizująca zużycie energii przy zachowaniu pełnej wydajności urządzenia.



Cup Sensor

Wykrywanie obecności i rozmiaru podstawionego kubka.



System Aroma

System rozprzestrzeniający zapach świeżo mielonej kawy.



Zbiornik na wodę wraz z podłączeniem do sieci

Możliwość podłączenia urządzenia do sieci wodnej.

Dane techniczne

	BlueDot 26	BlueDot Plus	BlueDot
Wymiary (szer. x wys. x głęb.)	253x585x550 mm	368x585x550 mm	368x585x550 mm
Waga	20 kg	25 kg	25 kg
Wysokość wylewki (regulacja teleskopowa)	80 - 170 mm	80 - 170 mm	80 - 170 mm
Pojemność pojemnika na kawę	2 x 0,6 (1,2) kg	2 x 0,6 (1,2) kg 2 x 1,2 (2,4) kg	2 x 0,6 (1,2) kg 2 x 1,2 (2,4) kg
Młynki	Stalowe żarna stożkowe	Stalowe żarna stożkowe	Stalowe żarna stożkowe
Pojemność pojemnika na fusy	50 porcji	70 porcji	70 porcji
Pojemność bojlera kawy	0,6 l	0,6 l	0,6 l
Pojemność bojlera pary	Termoblok	Termoblok	Termoblok
Pojemność grupy zaparzającej	7 - 10 g 9 - 16 g	7 - 10 g 9 - 16 g	7 - 10 g 9 - 16 g
Interfejs	6 przycisków + 4,3" ekran TFT	7" ekran dotykowy	6 przycisków + 4,3" ekran TFT
Zasilanie	220 - 240V' 50/60Hz	100V; 50/60Hz 120V; 50/60Hz 220 - 240V' 50/60Hz	100V; 50/60Hz 120V; 50/60Hz 220 - 240V' 50/60Hz
Moc (w zależności od wersji)	1400 - 1700 W	1400 - 1700 W	1400 - 1700 W
Protokół komunikacyjny	MDB	MDB	MDB
Dostępne Wersje	ES; ES+FM;ES+IN	ES; ES+FM;ES+IN+FM	ES; ES+FM;ES+IN+FM

Dostępne akcesoria

Podgrzewacz do filiżanek



Systemy płatności



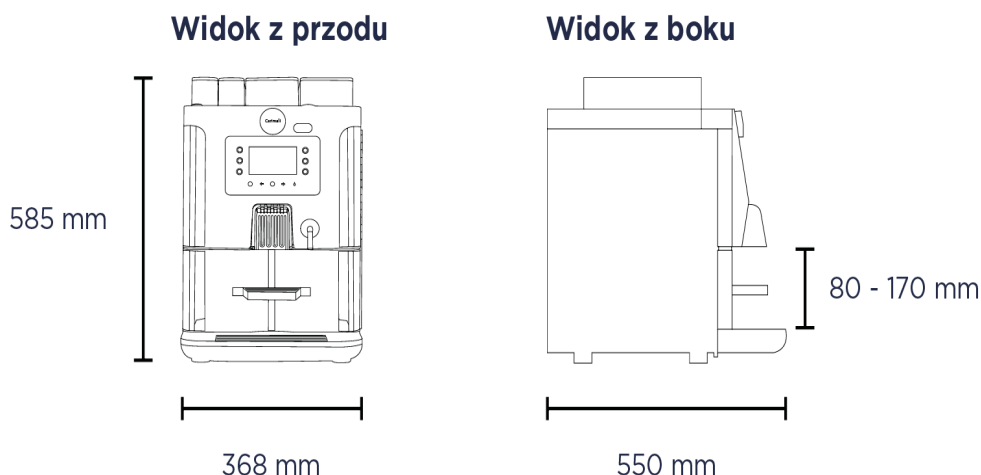
Lodówka Vitrifrigo FG10i



Lodówka TM



Wymiary



Schemat podłączeniowy

- 1 Odległość maszyny od ścian i przedmiotów musi wynosić min. 50 mm.
 - 2 Podłączenie elektryczne: gniazdo ochronne 230V; zabezpieczone 16A.
 - 3 Zalecane 200 mm wolnej przestrzeni nad maszyną w celu wygodnego uzupełniania pojemników produktowych.
 - 4 Wkład filtracyjny CAR!pure 100 (wydajność 100 l wody).
 - 5 Przyłącze wodne: gwint 3/8", zalecane ciśnienie 2,5 bara, max. 6 barów (powyżej 6 barów konieczna redukcja ciśnienia); oddalone najwyżej 1,5 m od urządzenia.
 - 6 System filtracyjny: filtr z węglem aktywnym firmy Brita. Uwaga! Gwarancja nie obejmuje uszkodzeń spowodowanych zakamienioną wodą!
 - 7 Odpływ wody: max. 1,5 m poniżej urządzenia, średnica lejka syfonu min. 40 mm, przystosowany do gorącej wody, ochrona przed zapachem.
 - 8 Maszyna ustawiona na płaskiej i równej powierzchni na wysokości co najmniej 850 mm.
- i** Urządzenie należy eksploatować w zamkniętych pomieszczeniach w temperaturze od 5 ° C do 30 ° C i maksymalnej wilgotności 80%.

