

KALORM E50 PRO

- ⦿ Ekspres o optymalnej wydajności – do 50 kaw dziennie.
- ⦿ Wysokiej jakości interaktywny 7” ekran dotykowy.
- ⦿ Kompaktowy rozmiar.
- ⦿ 3 tryby pracy urządzenia – standard, samoobsługa, profesjonalny.
- ⦿ Wbudowany zbiornik na wodę – 6 l.



Dostępne kolory



Czarny

Funkcje podstawowe



Solidna jednostka zaparzająca

Ekspres wyposażony w zaparzacz o pojemności 8 - 16 g, dzięki któremu można serwować aż 2 kawy w tym samym czasie. Zapewnia stabilne ciśnienie 9 barów i wydajność ekstrakcji 19%.



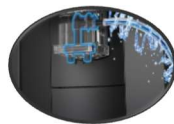
Precyzyjne żarna

Wysoce wydajne i precyzyjne żarna młynka pozwalające na 9-stopniową regulację stopnia zmielenia. Uzysk na poziomie 1.9 g/s.



3 Tryby pracy

Oprogramowanie umożliwia działanie ekspresu w 3 trybach: standard, samoobsługa i profesjonalny. Każdy z trybów dostosowany jest do środowiska pracy (np. biuro, hotel, sklep).



Wygodne czyszczenie

Intuicyjny program czyszczący dla zapewnienia najwyższej higieny, co przekłada się na zawsze doskonałą kawę.



Interaktywny 7” ekran dotykowy

Nawiguj funkcjami ekspresu za pośrednictwem intuicyjnego oprogramowania. Ekran umożliwia szeroką gamę personalizacji.



Wysoka wydajność

Ekspres w swojej klasie jest bardzo wydajny dzięki dwóm termoblokom, dużej pojemności pojemnika na kawę - aż 750g, dużemu zbiornikowi na wodę - 6 l oraz pojemnikowi na fusy, który jest w stanie pomieścić aż 50 porcji!

Opcje dodatkowe



Chmura IOT

Ekspres może wysyłać dane do chmury. Możesz zdalnie śledzić takie informacje jak: status urządzenia, statystyki wydawanych napojów, zarządzać zużyciem i planować przeglądy techniczne.

Dane techniczne

	COFFEMA E50 PRO	COFFEMA X460C
Wymiary (szer. x wys. x głęb.)	391 x 582 x 500 mm	380 x 540 x 560 mm
Waga	20 kg	28 kg
Wysokość wylewki (2 poziomowa)	75 - 155 mm	1 poziom - 100 mm 2 poziom - 160 mm
Pojemność pojemnika na kawę	750 g	2 x 500 g
Pojemność pojemnika instant	Brak	2 x 500 g
Młynki	Stalowe żarna stożkowe	Stalowe żarna płaskie
Pojemność pojemnika na fusy	50 porcji	45 porcji
Pojemność bojlera kawy	Termoblok	0.7 l
Pojemność bojlera pary	Termoblok	Termoblok
Pojemność grupy zaparzającej	7 - 16 g	6 - 16 g
Interfejs	7" ekran dotykowy, Linux	10" ekran dotykowy, Android
Zasilanie	220 - 240 V	220 - 240 V
Moc	1500 W	2000 W
Podłączenie wody	Z sieci lub zbiornik na wodę 6 l	Z sieci lub zbiornik na wodę 4 l

Dostępne akcesoria

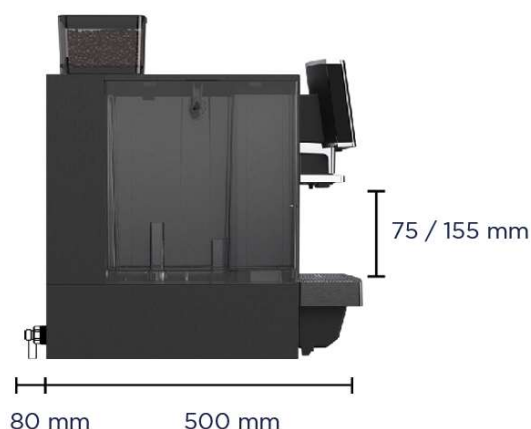
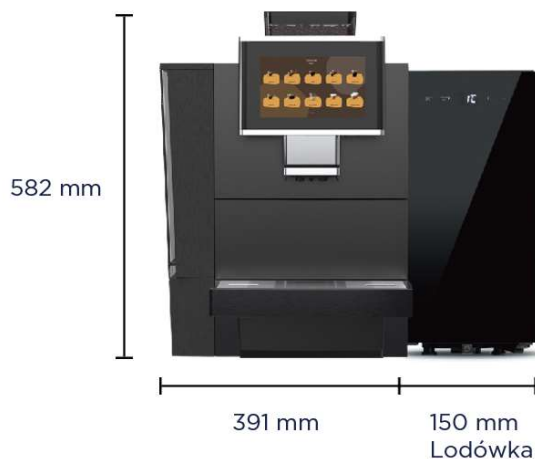
Dedykowana lodówka C4



Systemy płatności



Wymiary



Schemat podłączeniowy

- 1 Dla wygodnego uzupełniania produktów zalecamy co najmniej 150 mm wolnej przestrzeni nad ekspresem.
- 2 Odległość maszyny od ścian i przedmiotów musi wynosić min. 100 mm.
- 3 Podłączenie elektryczne: gniazdo ochronne 230V; zabezpieczone 16A.
- 4 Instalacja na równej, stabilnej powierzchni o głębokości co najmniej 600 mm.

W przypadku stałego zasilania wodą:

- 5 Za urządzeniem należy wywiercić otwór o średnicy 80 mm dla zasilania wodnego i odprowadzenia ścieków.
 - 6 Przyłącze wodne: gwint 3/8", zalecane ciśnienie min. 1 bar, max. 6 barów (powyżej 6 barów konieczna redukcja ciśnienia); oddalone najwyżej 1,5 m od urządzenia.
 - 7 Odpływ wody: max. 1,5 m poniżej urządzenia, średnica lejka syfonu min. 40 mm, przystosowany do gorącej wody, ochrona przed zapachem.
 - 8 System filtracyjny: filtr z węglem aktywnym firmy Brita. Uwaga! Gwarancja nie obejmuje uszkodzeń spowodowanych zakamienioną wodą
 - 9 Filtr wody wbudowanego zbiornika na wodę 6 l: Brita Intenza
 - 10 Dostęp telemetryczny: przez WIFI lub opcjonalnie przez LTE.
- i** Urządzenie należy eksploatować w zamkniętych pomieszczeniach w temperaturze od 5 ° C do 30 ° C i maksymalnej wilgotności 70%.

