

Opis

- W pełni automatyczny ekspres do kawy z dużym, 10-calowym ekranem dotykowym.
- Możliwość przygotowania ponad 30 rodzajów wysokiej jakości napojów.
- Szeroki wybór napojów dzięki dwóm oddzielnym pojemnikom na ziarna kawy oraz produktów instant.
- Trzy tryby pracy pozwalają na elastyczne wykorzystanie w szerokim zakresie scenariuszy.
- Konfigurowalny wyświetlacz, który może odtwarzać spersonalizowane reklamy.
- Do użytku biurowego każdy pracownik może stworzyć profil i zapisać swoje spersonalizowane napoje.
- System automatycznego czyszczenia.



Najważniejsze funkcje



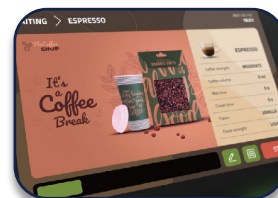
Wysokiej jakości ekran dotykowy z możliwością pracy w 3 scenariuszach



Ponad 30 opcji specjalistów kawowych



Oddzielna wylewka gorącej wody i składana podstawka pod filiżanki



Programowalne napoje. Wykorzystaj ekran do reklam. Niestandardowe profile użytkowników

Dane techniczne

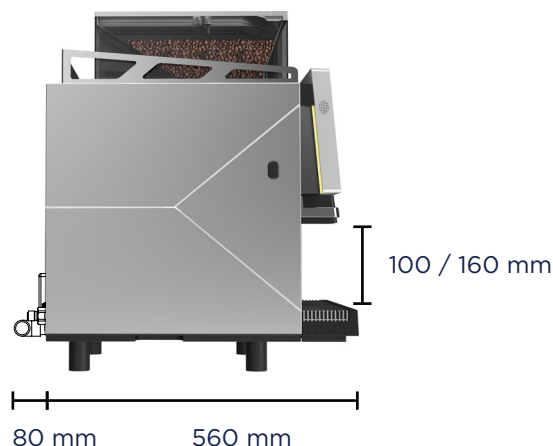
Wymiary (szer. x wys. x gł.)	380 mm x 680 mm x 560 mm
Ilość produktów	> 30
Waga	33 kg
Maksymalna wysokość wylewki	Poziom 1 = 100 mm, Poziom 2 = 160 mm
Ilość / pojemność pojemników na kawę	2 / 1200 g
Ilość / pojemność pojemników instant	2 / 1200 g
Ilość młynków	2
Ilość mikserów	1
Pojemność bojlera kawy	0,7 l
Pojemność bojlera pary	0,6 l
Pojemność pojemnika na fusy	około 45 porcji (zależy od porcji kawy)
Pojemność tacki ociekowej	2 l
Pojemność komory zaparzania	9 – 22 g
Zasilanie wodne	Z sieci wodnej lub wbudowany zbiornik (4 l)
Rekomendowana roczna wydajność	25.000 filiżanek
Napięcie	230 V-, 50 / 60 Hz
Moc	2600 W
Zabezpieczenie elektryczne	1 x 16 A
Hałas	< 70 dB
Kolor	czarny

Wymiary

Widok z przodu

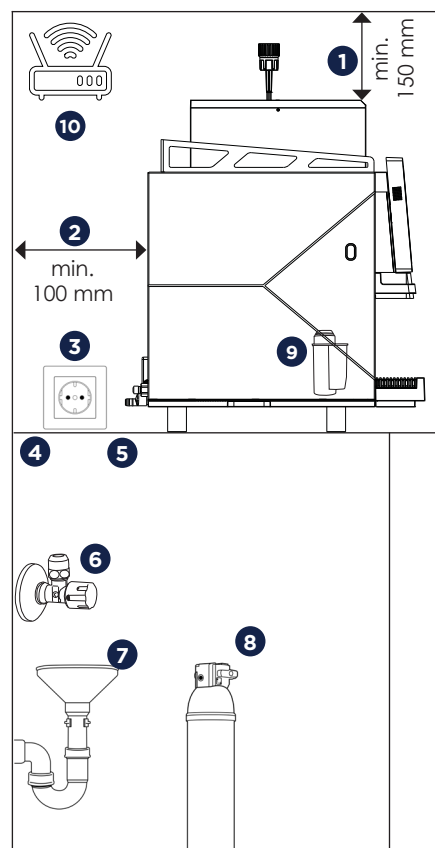


Widok z boku



Wymagania po stronie klienta

- 1 Zalecane 150 mm wolnej przestrzeni nad maszyną w celu wygodnego uzupełniania pojemników produktowych.
 - 2 Odległość maszyny od ścian i przedmiotów musi wynosić min. 100 mm.
 - 3 **Podłączenie elektryczne:** oddzielne gniazdo 230 V z bezpiecznikiem 16 A (zalecane RCD 30 mA).
 - 4 **Montaż** na płaskiej, stabilnej powierzchni o głębokości co najmniej 650 mm.
- Podłączenie wodne**
- 5 Za maszyną konieczny odwiert o średnicy 80 mm na wąż zasilający oraz odpływ wody.
 - 6 Zewnętrzny gwint 3/8" z zaworem kątowym, ciśnienie minimum 2,5 bara, maksymalnie 4 bary, reduktor ciśnienia (powyżej 4 barów), maksymalna długość linii doprowadzania 1,5 m.
 - 7 Oddzielny, łatwo dostępny zawór odcinający (maksymalnie 1,5 m od urządzenia).
 - 8 **System filtracyjny:** filtr z węglem aktywnym firmy Brita. Uwaga! Gwarancja nie obejmuje uszkodzeń spowodowanych zakamienioną wodą!
 - 9 **System filtracyjny przy wykorzystywaniu wbudowanego zbiornika na wodę:** Brita Aqua Aroma Crema
 - 10 **Dostęp telemetryczny:** Przez WiFi lub opcjonalnie przez LTE.



Warunki pracy: Ta maszyna może być obsługiwana wyłącznie w pomieszczeniu zamkniętym w temperaturze od 10 °C do 32 °C oraz maksymalnej wilgotności 80%.

Akcesoria

- Lodówka do mleka - technicznie niezbędna do pracy ze świeżym mlekiem!
- Integracja systemów płatności bezgotówkowych za pośrednictwem interfejsu MDB (Nayax Onyx)
- Subskrypcja środków czystości w ramach pakietu COMFORT
- Bezpośredni zsył fusów pod blat