



Ecoboiler

wersje **PB5, PB10**

- ☉ Warnik o pojemności 5l lub 10l,
- ☉ Wydajność: **156 filiżanek** (180ml)/h,
- ☉ Podawanie wody za pomocą przycisku,
- ☉ Niewielkie gabaryty,
- ☉ Doskonały stosunek ceny do jakości,
- ☉ Dla wersji PB10 dostępna opcja SMART z możliwością ustawienia indywidualnej temp. wody.



Dostępne kolory



Srebrny

Funkcje



Prosta konstrukcja

Konstrukcja warnika umożliwiająca jego łatwe odkamienianie i serwisowanie.



Łatwy demontaż tacki

Bardzo prosty demontaż tacki ociekowej.



Materiały z recyklingu

Warnik wykonany w 95% z materiałów recyklingowych.



Energooszczędny

Warnik jest bardzo energooszczędny.



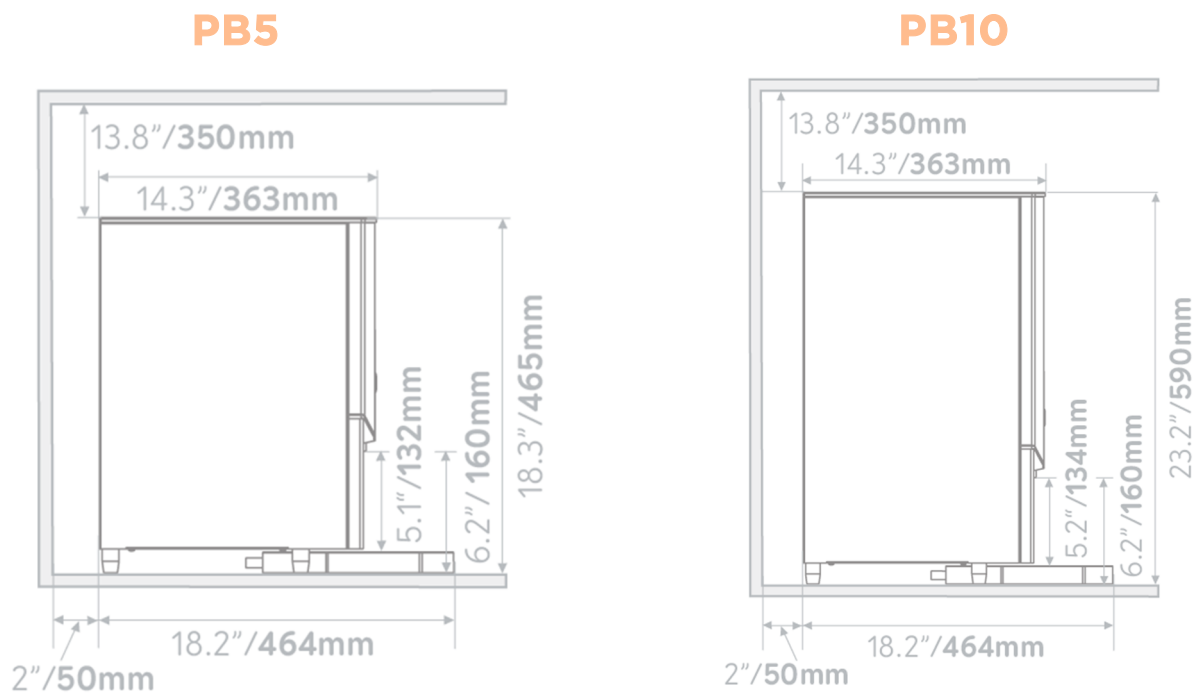
Precyzyjna temperatura

Warnik zapewnia bardzo precyzyjną temperaturę wody.

Dane techniczne

	Ecoboiler PB5	Ecoboiler PB10
Wymiary (głęb x szer. x wys.)	464 x 210 x 465 mm	464 x 210 x 590 mm
Moc	2.8 kW	2.8 kW
Max. jednorazowy spust wody	5 l	10 l
Wydajność ilości wody/h	28 l	28 l
Wydajność filiżanek (180ml)/h	156	156
Wysokość wylewki	132 mm	129 mm
Podłączenie (gwint)	3/4"	3/4"

Rysunek techniczny



Wymogi instalatorskie

Podłączenie elektryczne:

- ⦿ Specyfikacja elektryczna: 2,8 kW - 230 V - 50/60Hz,
- ⦿ Prasowana wtyczka 13A zamontowana fabrycznie. Wymagane odpowiednie gniazdo sieciowe 13A.

Podłączenie hydrauliczne:

- ⦿ Wymagane ciśnienie sieci wodnej 5 - 50 psi (35 - 345 kPa),
- ⦿ Zainstalowany zawór dopuszczający wodę ¾" męski (gwint zewnętrzny) na linii zimnej wody,
- ⦿ Podłączyć prostą końcówkę węża dołączonego do zestawu do zaworu dopuszczającego wodę,
- ⦿ Upewnić się, że dołączona uszczelka została prawidłowo założona.
- ⦿ Odkręcić wodę w celu wypłukania zanieczyszczeń z sieci wodnej (przebrać kilka litrów wody),
- ⦿ Podłączyć końcówkę kątową węża do zaworu dopuszczającego w urządzeniu (ponownie ¾"),
- ⦿ Upewnić się, że uszczelka została założona prawidłowo,
- ⦿ Odkręcić wodę i upewnić się, że nie ma żadnych wycieków.