

wersje **PB3, PB8**

- ☉ Warnik o pojemności 3l lub 8l,
- ☉ Wydajność: **156 filiżanek** (180ml)/h,
- ☉ 3 objętości i 3 temperatury wody na żądanie,
- ☉ Izolowany próżniowo zbiornik,
- ☉ Dostępne wersje podblatowe (MIX UC3/8).



## Dostępne kolory



Srebrny

## Funkcje



### Prosta konstrukcja

Konstrukcja warnika umożliwiająca jego łatwe odkamienianie i serwisowanie.



### Łatwy demontaż tacki

Bardzo prosty demontaż tacki ociekowej.



### Materiały z recyklingu

Warnik wykonany w 95% z materiałów recyklingowych.



### Efektywnie energetycznie

Izolowany próżniowo zbiornik pozwala na zwiększenie efektywności energetycznej o 70%.



### Indywidualne ustawienie temperatury

Warnik umożliwia ustawienie trzech temperatur wody.



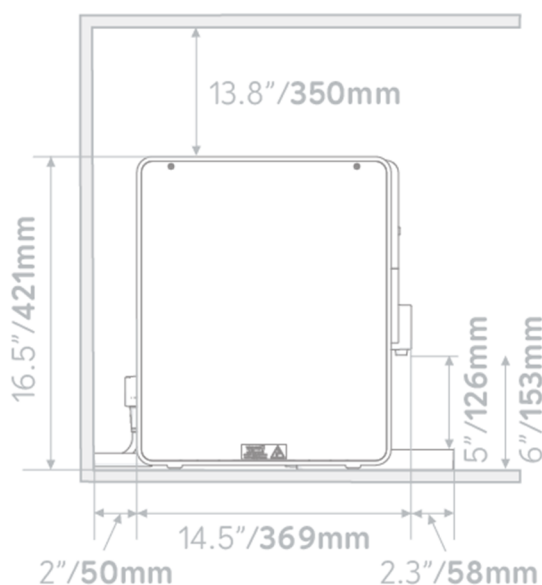
### Ustawienie porcji

Warnik posiada możliwość ustawienia trzech ilości dozowanej porcji.

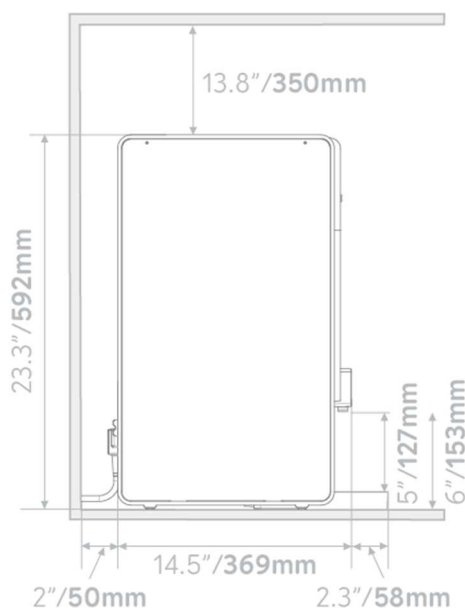
## Dane techniczne

	MIX PB3	MIX PB8
<b>Wymiary</b> (głęb x szer. x wys.)	435 x 210 x 421 mm	435 x 210 x 592 mm
<b>Moc</b>	2.8 kW	2.8 kW
<b>Max. jednorazowy spust wody</b>	3 l	8 l
<b>Wydajność ilości wody/h</b>	28 l	28 l
<b>Wydajność filiżanek (180ml)/h</b>	156	156
<b>Wysokość wylewki</b>	126 mm	127 mm
<b>Podłączenie (gwint)</b>	3/4"	3/4"

### MIX PB3



### MIX PB8



## Wymogi instalatorskie

### Podłączenie elektryczne:

- ⦿ Specyfikacja elektryczna: 2,8 kW - 230 V - 50/60Hz,
- ⦿ Prasowana wtyczka 13A zamontowana fabrycznie. Wymagane odpowiednie gniazdo sieciowe 13A.

### Podłączenie hydrauliczne:

- ⦿ Wymagane ciśnienie sieci wodnej 5 - 50 psi (35 - 345 kPa),
- ⦿ Zainstalowany zawór dopuszczający wodę ¾" męski (gwint zewnętrzny) na linii zimnej wody,
- ⦿ Podłączyć prostą końcówkę węża dołączonego do zestawu do zaworu dopuszczającego wodę,
- ⦿ Upewnić się, że dołączona uszczelka została prawidłowo założona.
- ⦿ Odkręcić wodę w celu wypłukania zanieczyszczeń z sieci wodnej (przełąć kilka litrów wody),
- ⦿ Podłączyć końcówkę kątową węża do zaworu dopuszczającego w urządzeniu (ponownie ¾"),
- ⦿ Upewnić się, że uszczelka została założona prawidłowo,
- ⦿ Odkręcić wodę i upewnić się, że nie ma żadnych wycieków.